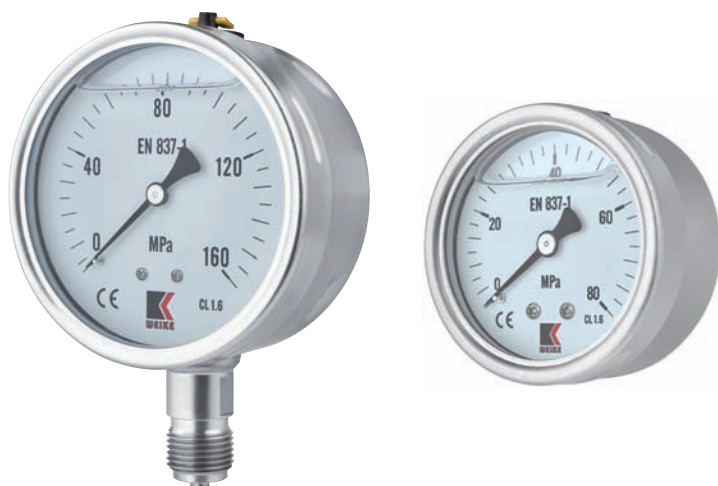


## 波登管/螺旋管压力表, 不锈钢外壳

型号: P2000



## 应用

- ◆机械及设备制造
- ◆化工, 石化行业
- ◆水处理
- ◆用于测量腐蚀性的, 不粘滞和不结晶的气体 and 液态介质的压力, 也适用于腐蚀性环境

## 功能特性

- ◆耐腐蚀性高
- ◆全不锈钢构造
- ◆干表或充液
- ◆接口与表壳焊接
- ◆带开关油塞( $\leq 1.6\text{MPa}$ )
- ◆较强动态的压力荷载

CE EN837-1

## 规格参数

## 基本信息

设计:	符合EN 837-1标准
标准尺寸:	63mm, 100mm, 115mm(只限径向), 160mm
精度等级:	<b>EN837-1</b> 63mm: $\pm 1.6$ 100mm, 160mm: $\pm 1.0$
量程范围:	63mm: 0...100MPa; 100mm: 0...100MPa; 60mm: 0...160MPa
机芯:	不锈钢
表盘:	铝合金, 白色
指针:	铝合金, 黑色
安装方式:	径向/轴向
壳体充液:	无 甘油 甘油-水混合物用于63mm表, 刻度范围 $\leq 0...0.4\text{MPa}$ , 或160mm表, 刻度范围 $\leq 0...0.25\text{MPa}$ 硅油
认证:	CE EN837-1

## 接液元件:

压力元件:	不锈钢, C型或螺旋型
过程连接:	不锈钢

## 非接液元件:

外壳:	不锈钢 外壳带有安全泄压后盖
表玻璃:	多层安全玻璃

## 允许温度:

环境温度:	干表 -40 ... +70°C 甘油 -7 ... +70°C 硅油 -40 ... +70°C
介质温度:	干表 +200°C 油表 +100°C
储存温度:	-40 ... +60°C, 量程 $\leq 0.6\text{kPa}$ 时: -20 ... +70°C
温度误差:	当测量系统的温度在参考温度(+20 °C)附近波动时, 最大变化为 $\pm 0.4\%$ /10 K 满量程

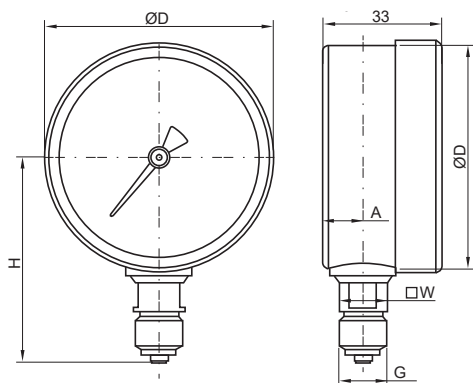
## 压力限值:

63mm	100mm, 160mm
静压: $3/4 \times$ 满量程值	静压: 满量程值
动压: $2/3 \times$ 满量程值	动压: $9/10 \times$ 满量程值
瞬压: 满量程值	瞬压: $1.3 \times$ 满量程值
超压限值:	量程 $\leq 100\text{ bar}$ : 125% 最大刻度值 100 < 量程 $\leq 600\text{ bar}$ : 115% 最大刻度值 600 < 量程 $\leq 1600\text{ bar}$ : 110% 最大刻度值

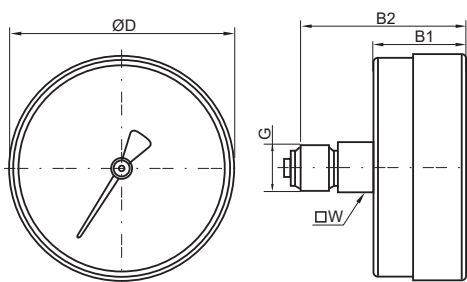
## 威克仪表数据资料

## 尺寸(mm)

型号: P2000



表圆直径	尺寸(mm)						重量(kg)	
	A	B±0.5	D	G	H±1	SW	干表	充液
63	11	33	62	1/4	58	14	0.00	0.26
100	16.5	50	101	1/2	88	21	0.90	1.08
150	14.5	49	160	1/2	116	22	0.00	1.91



表圆直径	尺寸(mm)					重量(kg)	
	B1±0.5	D	G	B2±1	SW	干表	充液
63	33	61.5	G <sup>1</sup> / <sub>4</sub> B	59	14	0.00	0.25
100	48.5	99	G <sup>1</sup> / <sub>2</sub> B	82	21	0.00	0.84
150	48	160	G <sup>1</sup> / <sub>2</sub> B	86.5	21	0.00	1.74

## 订货信息

型号: P2000

表盘直径	型号	系统 (波登管与 过程连接)	外壳设计	过程连接尺寸	过程连接位置	其他选项	量 程
(63) 63mm	P2000	(B)不锈钢 波登管, 不锈钢接头	(D)-干表	(01) 1/8BSP(G)	(L)-径向	(FF)前部带边(轴向)	0-160MPA 详情见量程表 (Page)
				(03) 1/4BSP(G)			
				(04) 1/2BSP(G)		(BF)后部带边(径向)	
(100) 100mm		(MN)蒙乃尔	(L)-充甘油	(05) 1/8NPT	(B)-中心轴向	(SG)安全玻璃	
				(06) 1/4NPT			
				(08) 1/2NPT			
(160) 160mm		(H)哈氏2507	(S)-充硅油	(09) 1/8BSPT(R)	(LB)-偏心轴向 (100,160)	(BC)带背部泄压后盖	
				(10) 1/4BSPT(R)			
				(12) 1/2BSPT(R)		防护等级IP66, IP67	

## 怎么订货

表盘直径	型号	系统	外壳设计	过程连接尺寸	过程连接位置	其他选项	量 程

## 压力量程的转换参考

刻度范围表

Bar	Code	Kg/cm <sup>2</sup>	Code	Psi	Code	kPa	Code	MPa	Code
0...4	4BR	0...4	4KG	0...60	60#	0...400	400KP	0...0.4	0.4MP
0...6	6BR	0...6	6KG	-	-	0...600	600KP	0...0.6	0.6MP
-	-	-	-	0...100	100#	-	-	-	-
0...10	10BR	0...10	10KG	-	-	0...1000	1000KP	0...1	1MP
-	-	-	-	0...160	160#	-	-	-	-
-	-	-	-	0...200	200#	-	-	-	-
0...16	16BR	0...16	16KG	-	-	0...1600	1600KP	0...1.6	1.6MP
-	-	-	-	0...300	300#	-	-	-	-
0...25	25BR	0...25	25KG	-	-	0...2500	2500KP	0...2.5	2.5MP
-	-	-	-	0...400	400#	-	-	-	-
0...40	40BR	0...40	40KG	0...600	600#	0...4000	4000KP	0...4	4MP
-	-	-	-	0...800	800#	-	-	-	-
0...60	60BR	0...60	60KG	-	-	0...6000	6000KP	0...6	6MP
-	-	-	-	0...1000	1000#	-	-	-	-
0...100	100BR	0...100	100KG	0...1500	1500#	0...10000	10000KP	0...10	10MP
-	-	-	-	0...2000	2000#	-	-	-	-
0...160	160BR	0...160	160KG	-	-	0...16000	16000KP	0...16	16MP
-	-	-	-	0...3000	3000#	-	-	-	-
0...250	250BR	0...250	250KG	-	-	0...25000	25000KP	0...25	25MP
-	-	-	-	0...4000	4000#	-	-	-	-
-	-	-	-	0...5000	5000#	-	-	-	-
0...400	400BR	0...400	400KG	0...6000	6000#	0...40000	40000KP	0...40	40MP